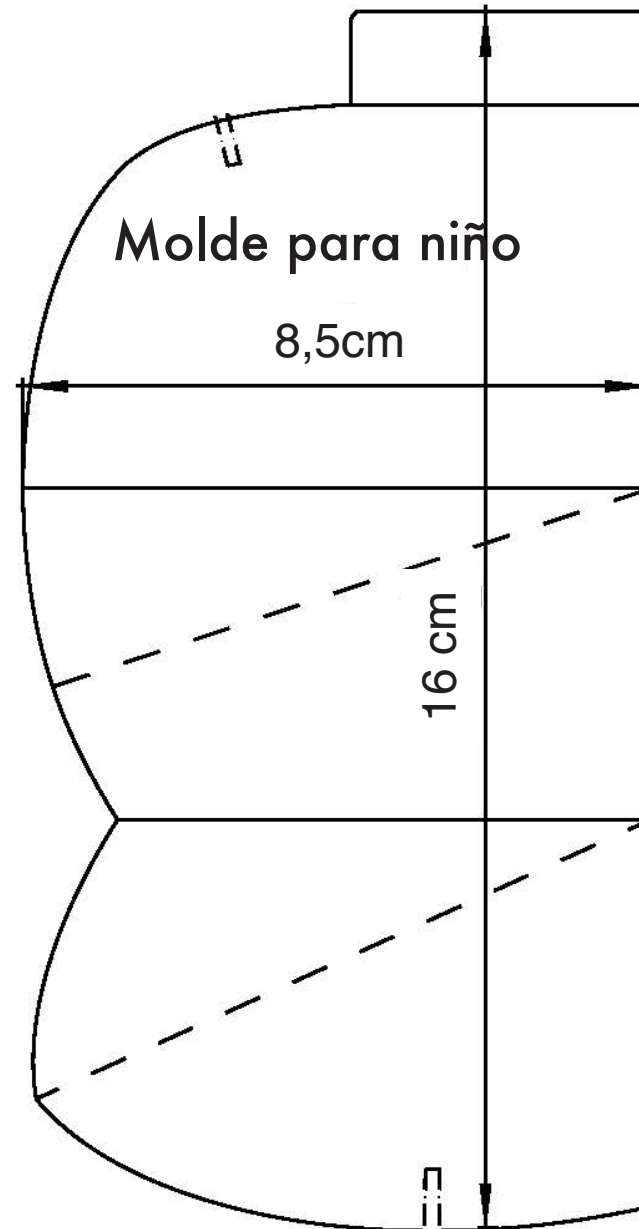
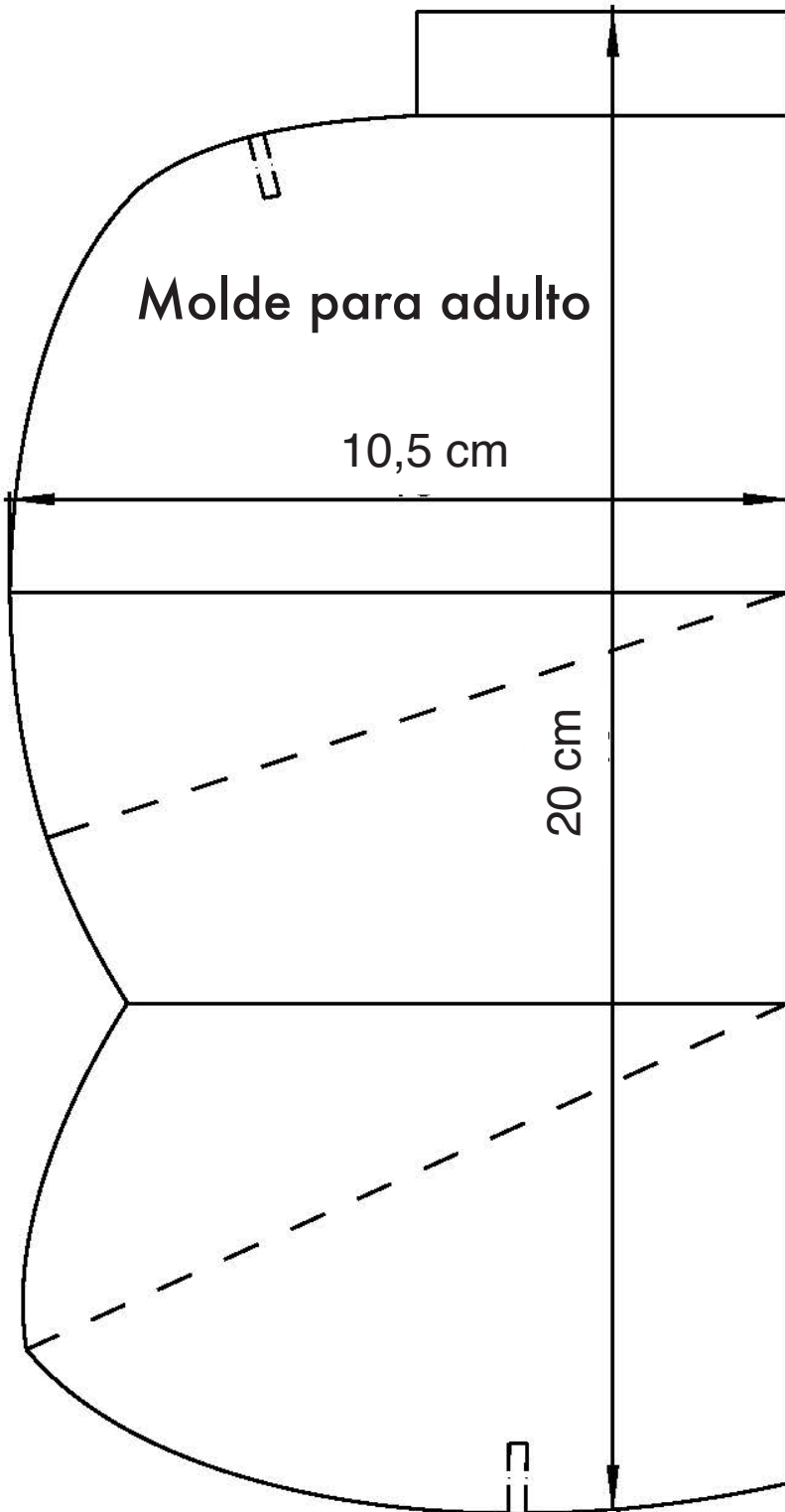


# MOLDES PARA MASCARILLA

©foldedlightart 2020



## Materiales

- 1.- Tijera y engrapadora
2. - Una tira plástica de 10x1cm
3. - Cintas o elásticos
4. - Papel para imprimir e Impresora. Si no contamos con impresora, se puede copiar el molde en una hoja de cuaderno o de rollo de papel de cocina.

Ubicación de la cinta o elástico



Dobleza en monte



Dobleza en valle

